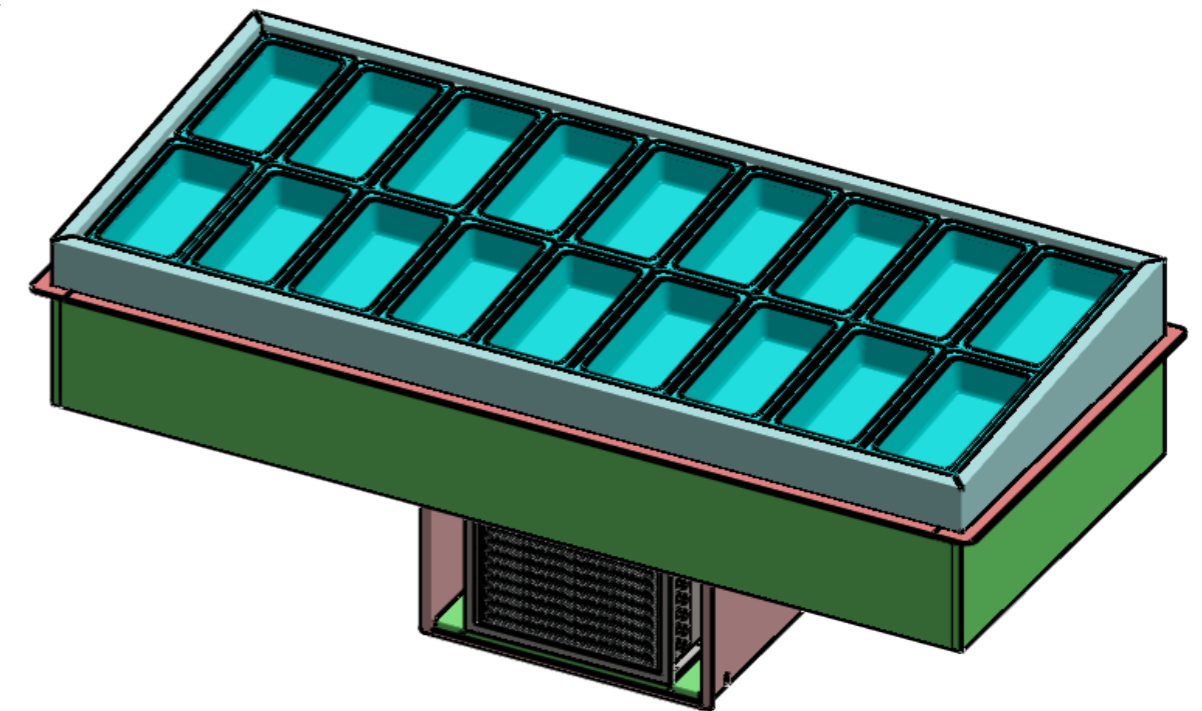
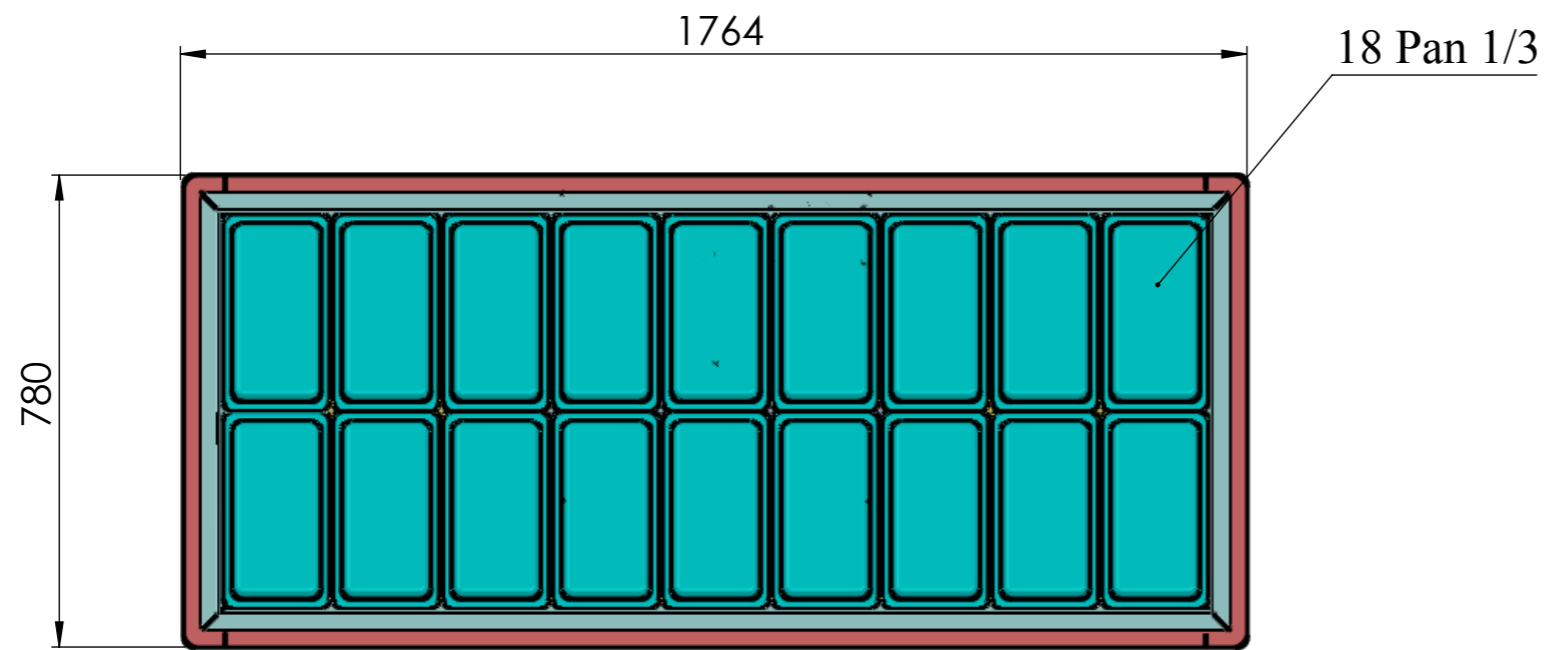


SECTION A-A



Kích thước khoét lỗ: 1724x740mm



CÔNG TY TNHH TM-DV-SX
 NGUYỄN PHƯƠNG
 50 NGUYỄN XUÂN KHOÁT, P. TÂN BÌNH,
 Q. TÂN PHÚ, TP. HCM

Project name Dự án			QTY/SL	SCALE/TL	DATE/NGÀY	PAGE NO
DIRECTOR/G.ĐỐC	DESIGNER/T.KẾ	PRODUCE/S.XUẤT	CUSTOMER/K.HÀNG		PRODUCT/S.PHẨM	
Nguyễn Duy Phương	Nguyễn Kim Long	Bùi Thanh Tùng			Quầy Lạnh 18 Khay 1/3	