

3. Tủ giữ nóng SWHC

Đặc điểm sản phẩm

- ◆ Tủ giữ nóng thực phẩm SWHC thích hợp dùng trong cửa hàng tiện lợi, cửa hàng thức ăn nhanh. Được đặt ở khu vực trung gian bếp và bàn nhận đặt món.
- ◆ Tủ có thể mở cửa được từ cả 2 phía.
- ◆ Chất liệu bằng thép không gỉ SUS 304, độ bền cao.
- ◆ Đốt nóng bằng điện trở công nghiệp.
- ◆ Các thanh điện trở đốt nóng được bố trí bên trên giữ cho nhiệt độ ổn định.
- ◆ Nhiệt độ giữ nóng thực phẩm từ 37°C - 80°C.
- ◆ Tấm mở cửa bằng chất liệu polycarbonate chịu nhiệt.
- ◆ Khi đạt nhiệt độ cài đặt, tủ sẽ tự động ngắt điện giúp tiết kiệm điện năng tiêu thụ.
- ◆ Mỗi tầng có công tắc nguồn và núm vặn điều chỉnh nhiệt độ riêng.
- ◆ Có thể lấy hoặc đặt thực phẩm vào tủ từ cả 2 phía.
- ◆ Màu sắc: màu inox nguyên bản.

Bảng thông số kỹ thuật/Technical data sheet

Kích thước/Demension (W x D x H) mm	900 x 660/370 x 800 (mm)
Nhiệt độ/Operating temperature	37°C - 80°C (Min – Max)
Điện áp/Supply voltage	220v – 50Hz – 1Ph
Công suất/Power	1320W
Cửa chịu nhiệt/Polycarbonate door	5.0mm
Đèn chiếu sáng/No. of Bulbs	6

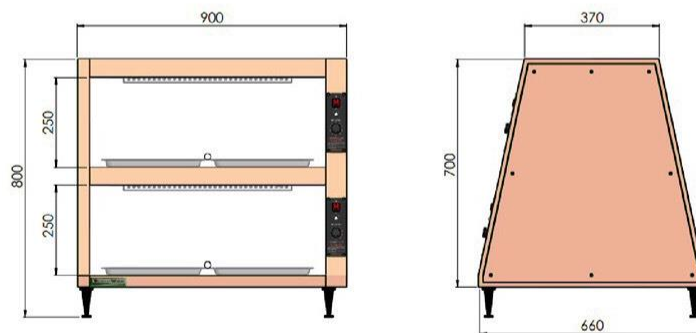


3. Food warmer display SWHC

Standard Features

- ◆ SWHC series Food warmer display is suitable to be used in convenience store, fast-food store or placed in the middle of kitchen and ordering table.
- ◆ The warmer may be opened from both sides.
- ◆ SUS 304 Stainless steel material provides high durability
- ◆ Heated by industrial resistors.
- ◆ The heating resistors are arranged on top to keep the temperature stable
- ◆ Temperature to keep food hot warm is from 37°C - 80°C.
- ◆ The door opener is made of heat-resistant polycarbonate.
- ◆ When the set temperature is reached, the warmer shall automatically turn off the power to save power consumption.
- ◆ Each floor of warmer has its own power switch and temperature control knob.
- ◆ Food is possible to be taken out or put into from both sides of warmer.
- ◆ Color: original stainless steel color.

Bảng vẽ kỹ thuật



SWHC series Food warmer display is suitable to be used in convenience store, fast-food store or placed in the middle of kitchen and ordering table.

